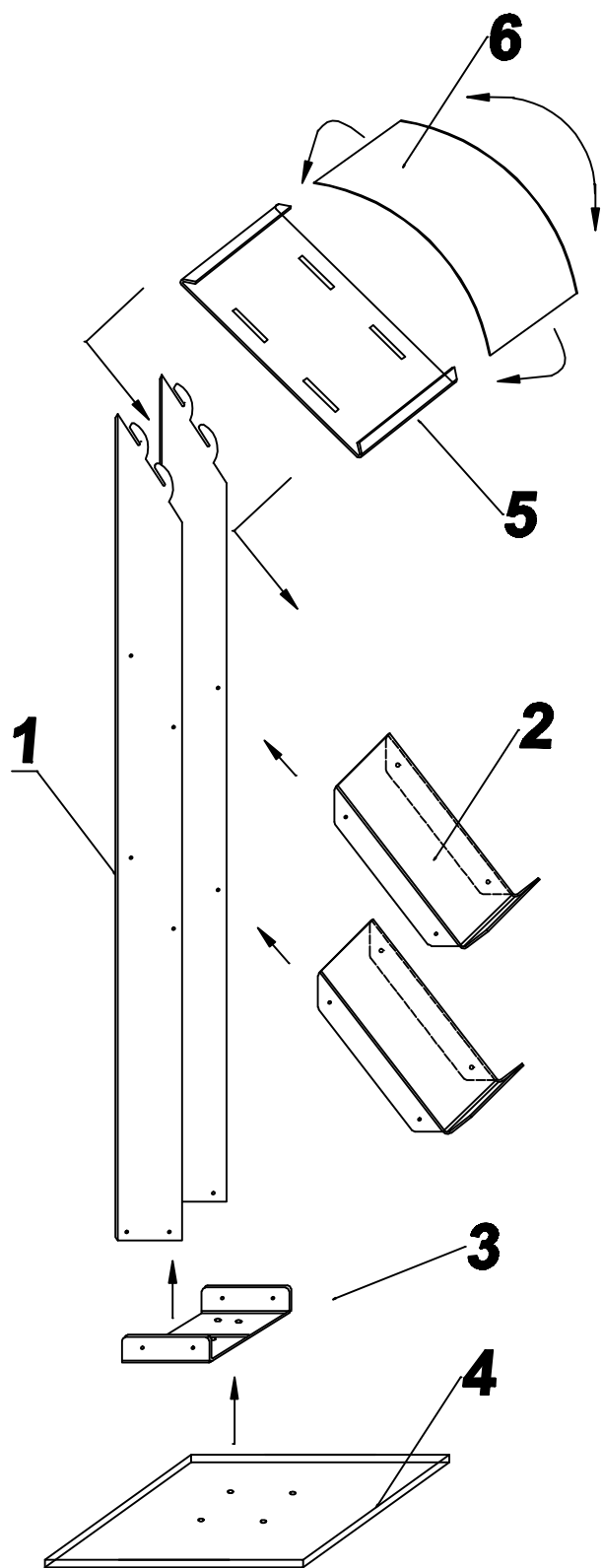


## Схема сборки



### Комплектующие:

1. Стойка – акрил 6мм – 2шт.
2. Карман-накопитель – акрил 3мм – 2шт.
3. П-образная стяжка – акрил 4мм – 1шт.
4. Основание – акрил 10мм – 1шт.
5. Держатель дисплея – акрил 3мм – 1шт.
6. Дисплей – пэт 0.8мм – 1шт.
7. Крепеж (комплект) – М5 – 16шт
8. Ключ шестигранный

### Последовательность сборки:

Стойка (поз.1) соединяется с карманами (поз.2) под углом, соответственно крепежным отверстиям. Затем к нижней части стойки монтируется П-образная стяжка (поз.3) которая стягивает 2-ве стоевые (поз.1). Стяжка, в свою очередь, прикручивается к основанию (поз.4)  
В верхней части стойки с помощью крючкообразных держателей, одевается и задвигается вниз (фиксируется) держатель дисплея (поз.5). Информационное поле – дисплей(поз.6), вставляется в отгибы держателя (поз.5).

