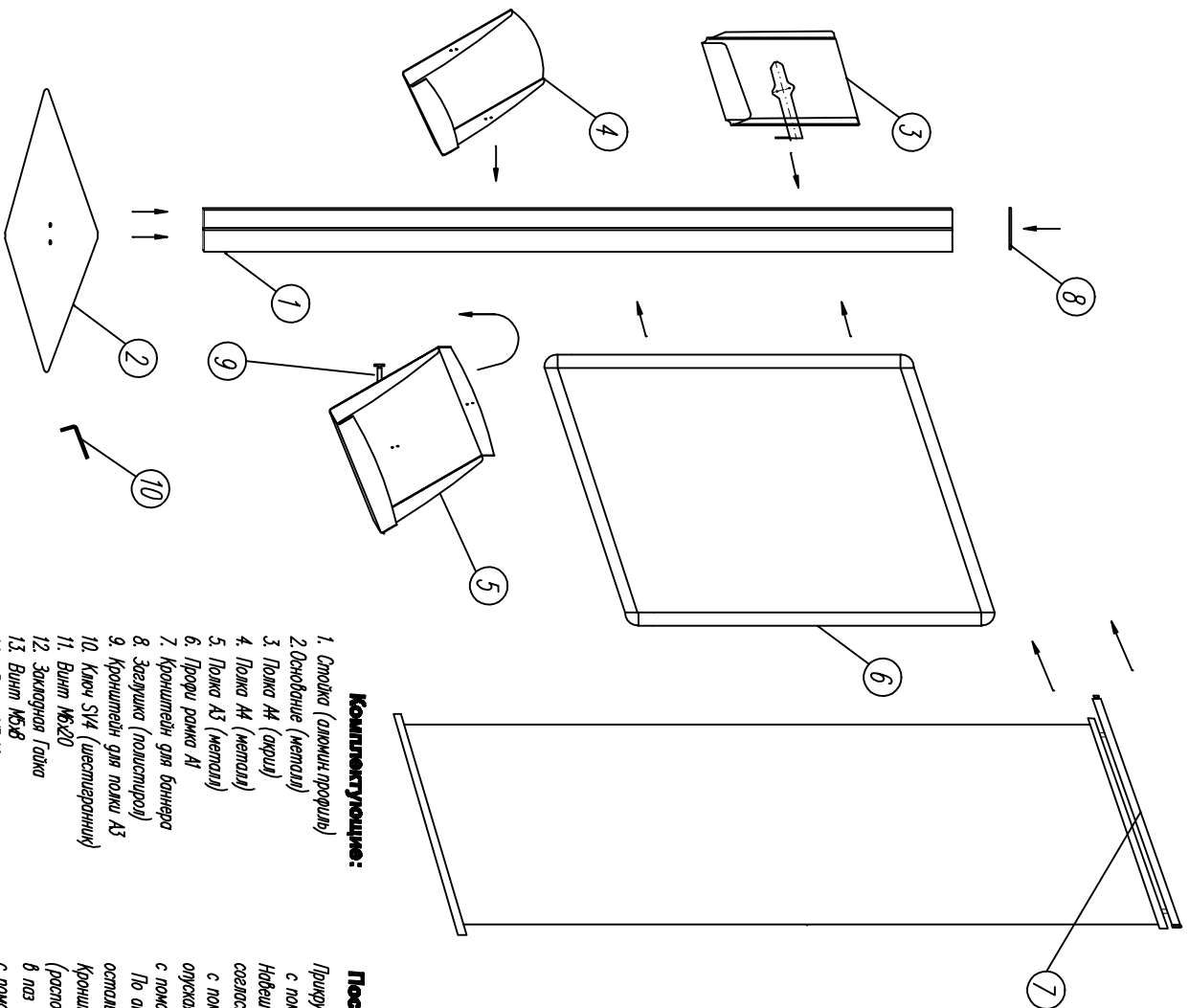


Схема сборки

Соединение профиля с комплектующими



Комплектующие:

1. Стойка (алюмин. профиль)
2. Основание (металл)
3. Полка № (арфа)
4. Полка № (металл)
5. Полка № (металл)
6. Профи рамка Al
7. Кронштейн для баннера
8. Заглушка (полиэтилен)
9. Кронштейн для полки №2
10. Ключ S14 (шестигранный)
11. Винт №8x20
12. Закладная гайка
13. Винт №8x8
14. Винт №8x6
15. Винт №4x10

*Перед установкой полки №2 (поз.5) необходимо прикрутить кронштейн (поз.9) к тыльной стороне полки с помощью крепежа (поз.12). Затем надеть на данную конструкцию на стойку, вставляя сверху в паз в профиле закладную гайку и часть кронштейна как показано на рис.

Последовательность сборки:

Прикручиваем основание (2) к стойке (1) с помощью винтов (11) и ключа (10).
 Надвигаем на стойку комплектующие (поз.3-6) согласно комплектации. Соединяем их со стойкой с помощью крепежа (12). Вставляя его в паз на стойке с помощью винтов (13,14), как показано на рис. 1.
 По аналогичной схеме устанавливаем остальные комплектующие, кроме (поз.7).
 Кронштейн для баннера (поз.7) устанавливаем замком (расположенным в торце профиля держателя).
 В паз профиля ставим (рис.2) и опускаем до нужного уровня. Фиксируем с помощью ключа S14 (поз.10)
 Прикручиваем заглушку к верхнему торцу стойки на винты (15)

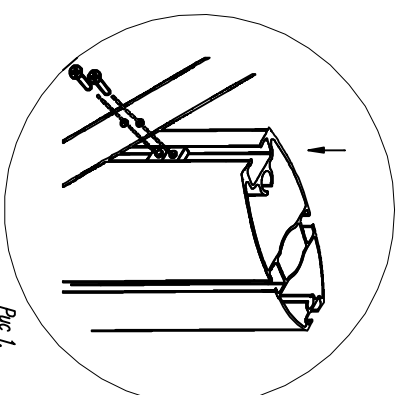


Рис. 1.

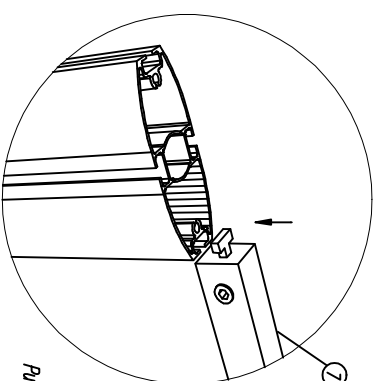


Рис. 2.

